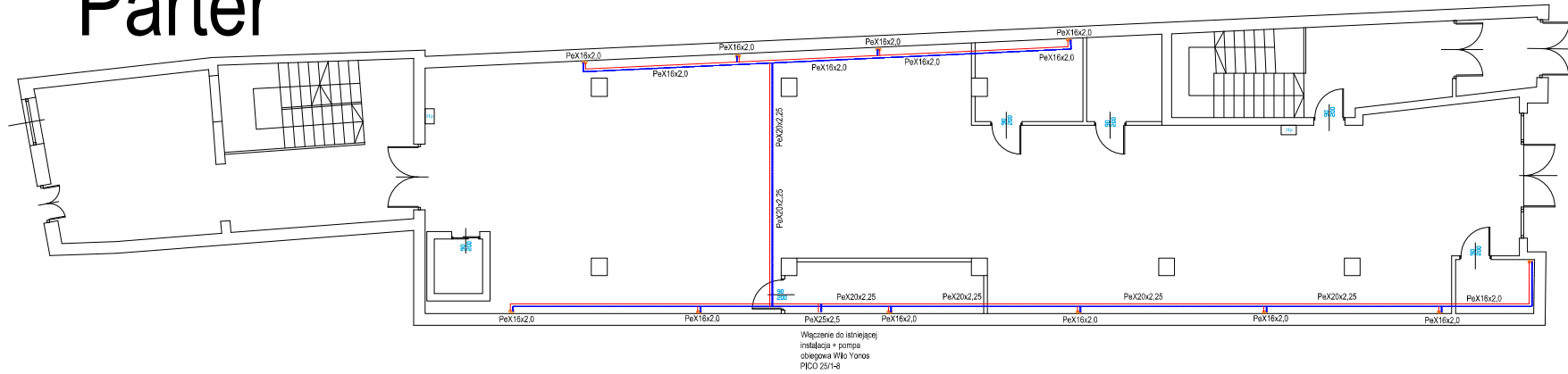
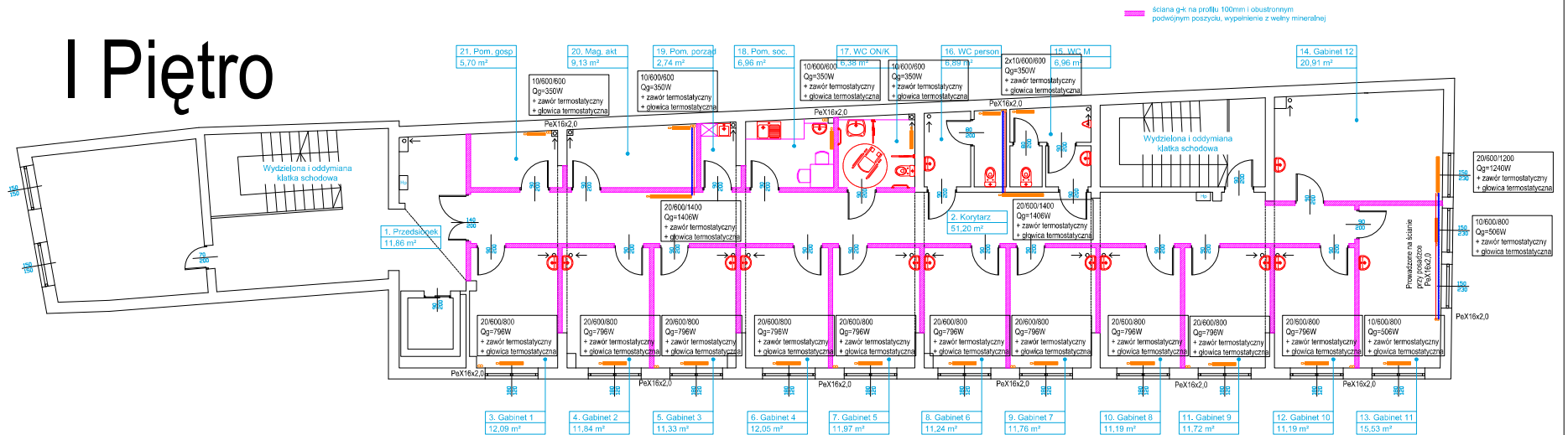


Załącznik nr 5 do zapytania ofertowego nr 2026-06-09

Parter



I Piętro



Wskazane na rysunkach nazwy własne, typy lub modele urządzeń mają charakter przykładowy; dopuszcza się rozwiązania równoważne o parametrach nie gorszych.